

ステンレスカートリッジフィルター

STAINLESS STEEL CARTRIDGE FILTER

TSC・TSPタイプ

ステンレススチール繊維を焼結したフィルターを、溶接によりアSEMBリーしたオールステンレス製のカートリッジフィルターです。

繊維の接点を熱溶融接着しているため、繰り返し洗浄が可能です。



■特長

- 繊維が熱溶融接着されているため、繊維の離脱がありません。
 - フィルターの空隙率が高いため、粒子状物質の捕捉量が多く、長い濾過寿命が得られます。
 - 耐熱性、耐薬品性に優れています。
 - 逆洗することにより、繰り返し使用が可能です。
 - 繰り返し使用が可能のため、廃棄物の削減となります。
- 逆洗時の圧力は68kPa以下で行ってください。

■主要用途

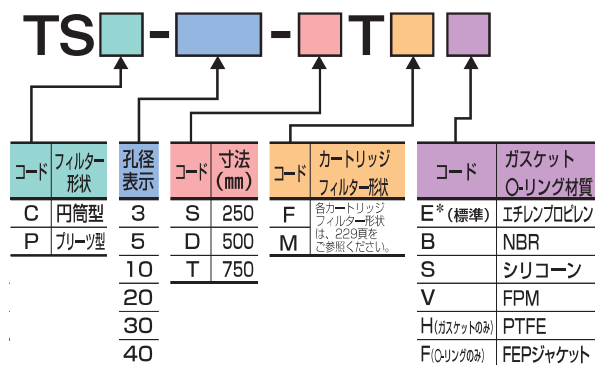
- 食品、飲料、醸造業界における容器充填前の保安フィルター
- 化学工業界での触媒の回収、溶融ポリマーの仕上げ濾過
- 高圧スチームの濾過、プロセスガスの濾過

■仕様

品名	TSC	TSP
形状	円筒型	プリーツ型
公称孔径(μm)	3、5、10、20、30、40	
有効濾過面積(cm ² /250mmタイプ)	400	1,000
最大使用差圧※	0.68MPa(25℃)	

※ 最大使用差圧は、水での試験結果をもとに設定しており、濾過する薬品や温度、時間の組合せによって異なりますので、ご使用前のテストをおすすめします。

■品名

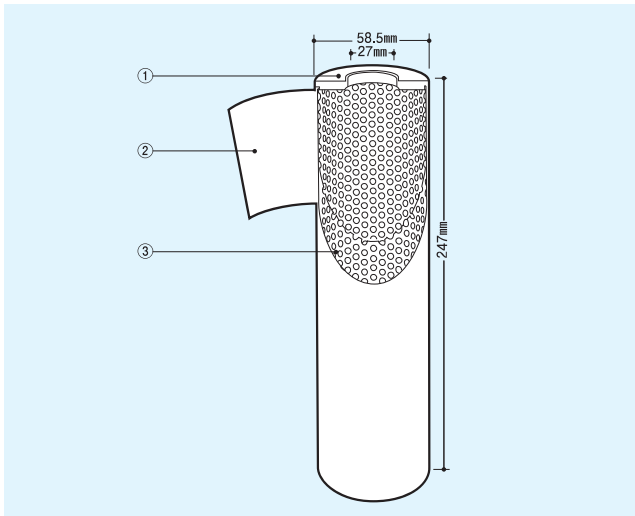


* 食品用途に使用する場合、ガスケット、O-リング材質にエチレンプロピレンを選択するのは避けてください。

選定方法

品名コードガイド
 カートリッジフィルター形状
 PESメンブレンカートリッジフィルター
 アセートメンブレンカートリッジフィルター
 PTFEメンブレンカートリッジフィルター
 親水性PTFEメンブレンカートリッジフィルター
 オールフッ素樹脂カートリッジフィルター
 オールポリエチレンカートリッジフィルター
 ナイロンカートリッジフィルター
 コーテッドタイプカートリッジフィルター
 PPブリーツカートリッジフィルター
 高精度液用PPブリーツカートリッジフィルター
 PPデブスブリーツカートリッジフィルター
 濾紙ブリーツカートリッジフィルター
 デブスカートリッジフィルター
 リバースカートリッジフィルター
 活性炭カートリッジフィルター
 ステンレスカートリッジフィルター
 ワインドカートリッジフィルター
 カートリッジフィルターの耐薬品性一覧

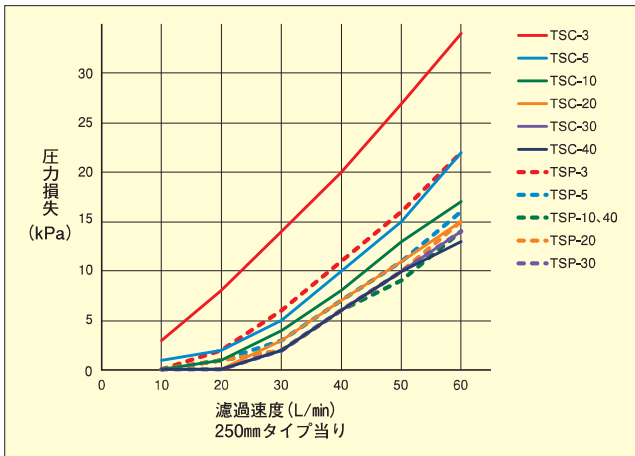
■TSCタイプの構造



■材 質

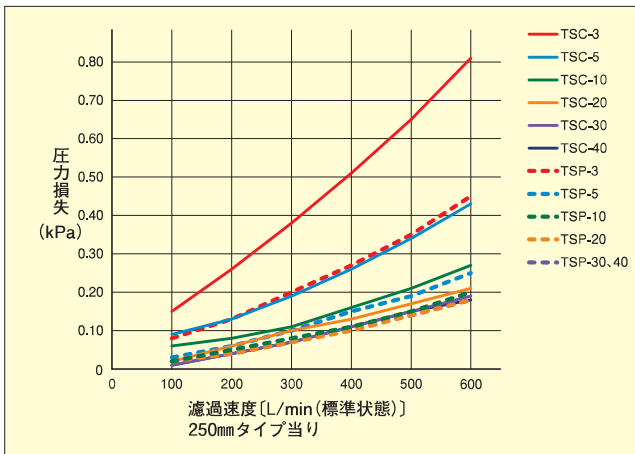
- ①エンドキャップ :SUS 316
- ②フィルター :SUS 316L
- ③コア :SUS 316

■流量特性(水)



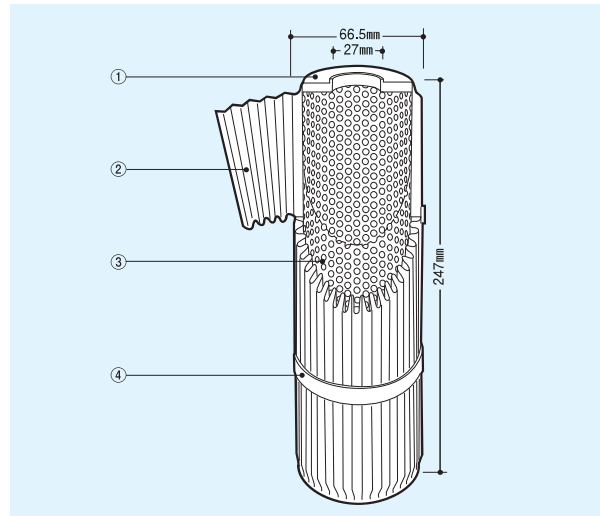
条件 配管:3/4B ハウジング:1TWA-1S-FS 水温:20℃

■流量特性(空気)



条件 配管:3/4B ハウジング:1TWA-1S-FS 供給空気:0.49MPa

■TSPタイプの構造



■材 質

- ①エンドキャップ :SUS 316
- ②フィルター :SUS 316L
- ③コア :SUS 316
- ④バンド :SUS 316

■価格(税抜き)

標準ガスケット、O-リングセット時の価格

品 名	寸法コード	カートリッジフィルター形状コード	
		F	M
		標準ガスケット、O-リング材質 エチレンプロピレン(コードE)	
TSC-3	S (250mm)	¥ 52,800	¥ 61,600
	D (500mm)	¥ 99,660	¥ 108,460
	T (750mm)	¥ 148,500	¥ 157,300
TSC-5	S (250mm)	¥ 34,210	¥ 43,010
	D (500mm)	¥ 64,570	¥ 73,370
	T (750mm)	¥ 96,250	¥ 105,050
TSC-10	S (250mm)	¥ 34,100	¥ 42,900
	D (500mm)	¥ 64,570	¥ 73,370
	T (750mm)	¥ 96,250	¥ 105,050
-20 TSC-30 -40	S (250mm)	¥ 30,800	¥ 39,600
	D (500mm)	¥ 58,300	¥ 67,100
	T (750mm)	¥ 86,900	¥ 95,700
TSP-3	S (250mm)	¥ 80,300	¥ 89,100
	D (500mm)	¥ 152,020	¥ 160,820
	T (750mm)	¥ 226,600	¥ 235,400
TSP-5	S (250mm)	¥ 61,600	¥ 70,400
	D (500mm)	¥ 116,600	¥ 125,400
	T (750mm)	¥ 173,800	¥ 182,600
TSP-10	S (250mm)	¥ 61,050	¥ 69,850
	D (500mm)	¥ 115,830	¥ 124,630
	T (750mm)	¥ 172,700	¥ 181,500
-20 TSP-30 -40	S (250mm)	¥ 57,750	¥ 66,550
	D (500mm)	¥ 109,450	¥ 118,250
	T (750mm)	¥ 163,130	¥ 171,930

エチレンプロピレンないしはNBR以外の材質のガスケット・O-リングでご利用の場合、下記ガスケット・O-リング単品価格が加算されます。

カートリッジ フィルター 形状コード	エチレンプロピレン (コードE)	NBR (コードB)	シリコン (コードS)	FPM (コードV)	PTFE (コードH)	FEPジャケット (コードF)
F	¥220	¥220	¥440	¥1,100	¥1,650	—
M	¥660	¥660	¥880	¥1,650	—	¥6,600

● 単品価格は、カートリッジフィルター1セット分の価格です。

東洋濾紙
製品

- 濾過
について 01
- 分析用
濾紙 02
- 試験紙 03
- メンブレン
フィルター 04
- ディスポー
ザブル 05
- ホルダー/
タンク 06
- ウルトラ
フィルター 07
- カートリッジ
フィルター 08
- ハウジング 09
- コンパクト/
カプセル 10
- 生産用濾紙/
エアフィルター 11
- 濾過器 12

東洋製作所
製品

- 蒸留水/
超純水/純水 13
- 乾燥/培養
フラスコ/滅菌 14
- 電気炉/
加熱器 15
- 環境試験器 16
- 恒温液槽/
スターラーポンプ 17
- 水質試験器 18

科学機器
製品

- 優良
メーカー 19

分析機器
製品

- 優良
メーカー 20

その他

- INDEX 21