

ALL POLYETHYLENE CARTRIDGE FILTER

TCEタイプ

○有機溶剤の透過にご使用の際は、帯電防止対策のため、ステンレスハウジングを使用し、アースをとってください。

半導体、液晶ディスプレイなどの電子工業界のレジスト濾過用として開発した、オールポリエチレンカートリッジフィルターです。



■特長

- 構成材料をすべてポリエチレンとした、低溶出のカートリッジフィルターです。
- 電子工業界で使用される有機溶剤などに対してもクリーン性に優れます。
- これまでの弊社ラインナップ品より小孔径のメンブレンフィルターを採用したことで、高精密な濾過を実現しました。

■主要用途

- 半導体、液晶ディスプレイなど、電子工業界のレジスト濾過用

■仕様

品名	TCE-1X	TCE-0002	TCE-0003	TCE-0005	TCE-001
公称孔径 (nm)	1	2	3	5	10
有効濾過面積 (cm ² /250mmタイプ)	15,000				15,500
最大使用差圧※	0.25MPa (25℃)				
最高使用温度※	40℃				

※ 最大使用差圧、最高使用温度は、水での試験結果をもとに設定しており、濾過する薬液や差圧、温度、時間の相合せによって異なりますので、ご使用前のテストをおすすめします。

● 本製品は、プラスチックで構成されていますので、経年劣化します。特に、塩素などの酸化剤を含む流体に長期使用しますと、フィルターやサポートメディアが酸化劣化して強度が低下する場合があります。劣化の度合いは、温度、圧力などの条件や薬品の種類などにより変わりますので、過酷な条件でご使用の際は、定期的なフィルター交換をおすすめします。

● 有機溶剤の濾過にご使用の際は、帯電防止対策のため、ステンレスハウジングを使用し、アースをとってください。

■品名

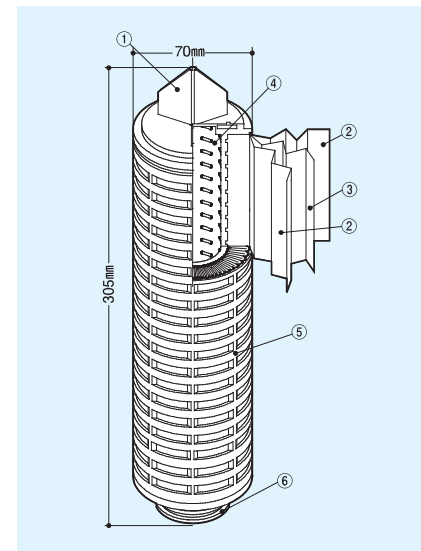


孔径表示	コード	寸法 (mm)	コード	カートリッジフィルター形状	コード	O-リング材質
1 X	S	250	M	各カートリッジフィルター形状は、229番をご参照ください。	E (標準)	エチレンプロピレン
0002	D	500	R		D	EPDM
0003			P		N	クロロブレン
0005					B	NBR
0 0 1					S	シリコーン
					V	FPM
					F	FEPジャケット

カートリッジフィルター
選定方法
品名コードガイド
カートリッジフィルター形状
PESメンブレン
カートリッジフィルター
アセトメンブレン
カートリッジフィルター
PTFEメンブレン
カートリッジフィルター
炭素メンブレン
カートリッジフィルター
オールポリエチレン
カートリッジフィルター
オゾン耐性
カートリッジフィルター
オールポリエチレン
カートリッジフィルター
ナロン
カートリッジフィルター
コートタイプ
コートタイプ
PPアーク
カートリッジフィルター
炭素メンブレン
カートリッジフィルター
PPテフロン
カートリッジフィルター
炭素メンブレン
カートリッジフィルター
テフロン
カートリッジフィルター
ケムス
カートリッジフィルター
炭素
カートリッジフィルター
ステンレス
カートリッジフィルター
ワイド
カートリッジフィルター
カートリッジフィルター
の検索はこちら

カートリッジフィルター

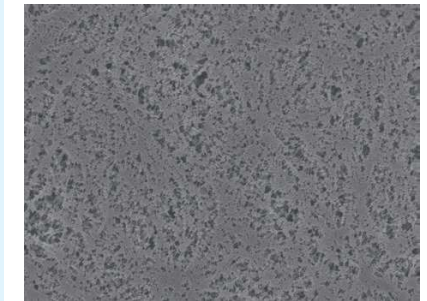
■TCEタイプの構造



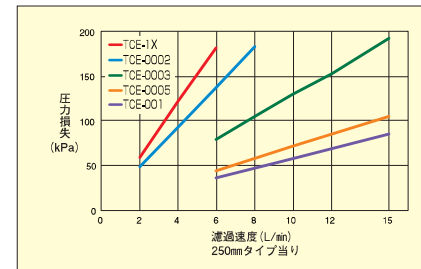
■材質

- ①フィンパーツ : 高密度ポリエチレン
- ②サポートメディア : 高密度ポリエチレン
- ③メンブレンフィルター : 超高分子量ポリエチレン
- ④コア : 高密度ポリエチレン
- ⑤プロテクター : 高密度ポリエチレン
- ⑥O-リングパーツ : 高密度ポリエチレン

■フィルター表面 (電子顕微鏡写真)



■流量特性 (水)



条件 配管:3/4B ハウジング:1TWA-1S-MS 水温:20℃

■価格 (税抜き)

標準O-リングセット時の価格

品名	寸法コード	カートリッジフィルター形状コード	
		M, R, P	標準O-リング材質 エチレンプロピレン(コードE)
TCE-1X	S (250mm) D (500mm)	ご照会ください	
TCE-0002	S (250mm) D (500mm)	¥123,000 ¥246,000	
TCE-0003	S (250mm) D (500mm)	¥110,000 ¥220,000	
TCE-0005	S (250mm) D (500mm)	¥65,000 ¥130,000	
TCE-001	S (250mm) D (500mm)	¥65,000 ¥130,000	

標準O-リング材質以外でご用命の場合、下記O-リング単品価格が加算されます。

カートリッジフィルター形状コード	EPDM (コードD)	クロロブレン (コードN)	NBR (コードB)	シリコーン (コードS)	FPM (コードV)	FEPジャケット (コードF)
M, R, P	¥880	¥660	¥660	¥880	¥1,650	¥6,600

● 単品価格は、カートリッジフィルター1セット分の価格です。

東洋濾紙製品

- 濾過 01
- 分析用濾紙 02
- 試験紙 03
- メンブレンフィルター 04
- テフロン ザル 05
- ホルダー/タンク 06
- ウルトラフィルター 07
- カートリッジフィルター 08
- ハウジング 09
- コンバクト/カプセル 10
- 生産用濾紙/ニアフィルター 11
- 濾過器 12

東洋製作所製品

- 蒸留水/純水 13
- 乾燥 培養 14
- 電気炉/加熱器 15
- 環境試験器 16
- 脱気装置/スターバブル 17
- 水質試験器 18

科学機器製品

- 優良メーカー 19

分析機器製品

- 優良メーカー 20

その他

- INDEX 21